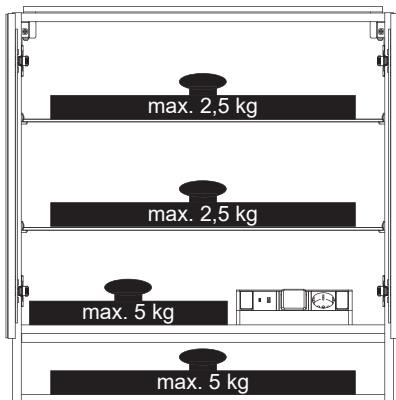
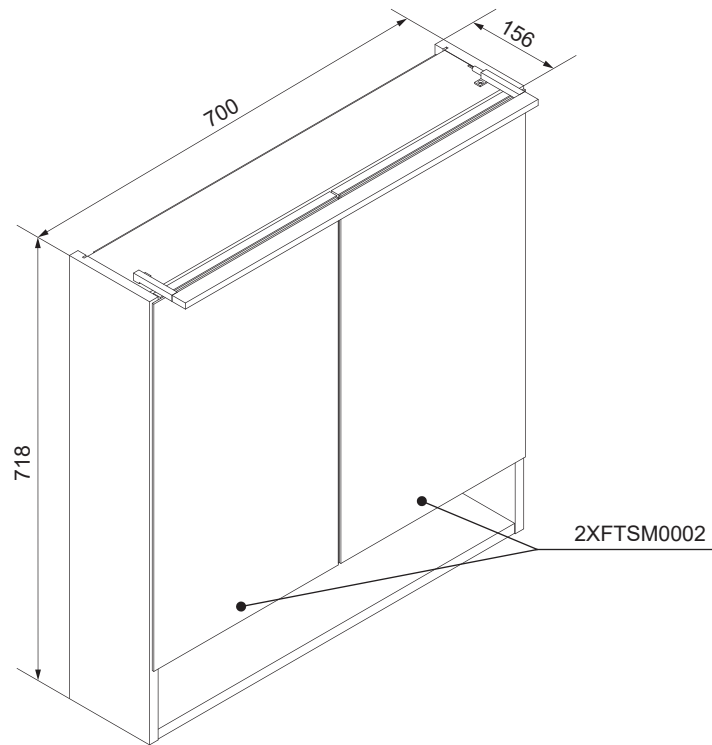
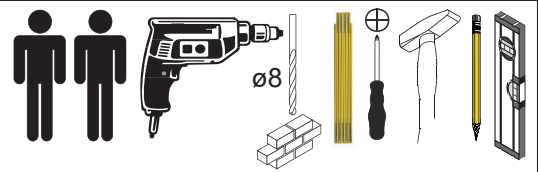


Dieses Produkt enthält Lichtquellen der Energieeffizienzklasse F.
 This product contains light sources of energy class F.



<https://quefairedemesdechets.fr>



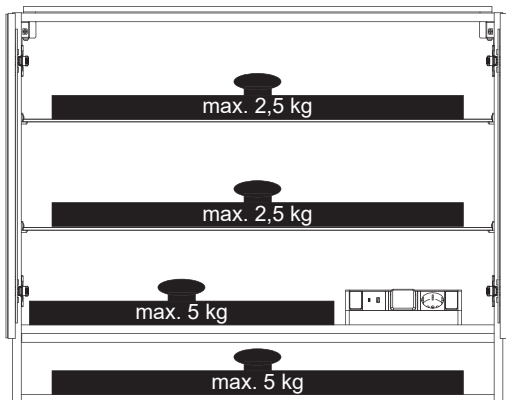
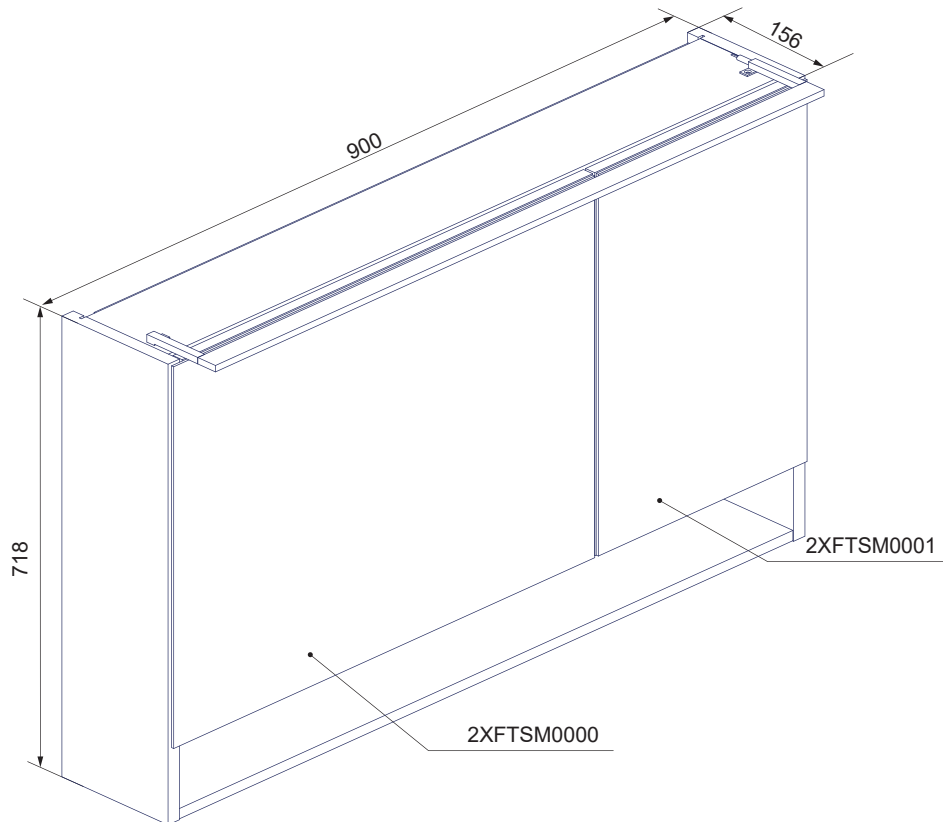
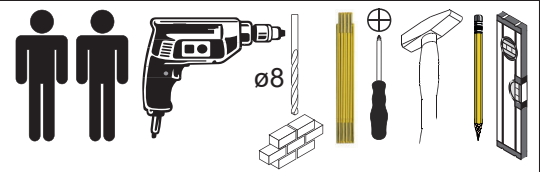
Raccolta differenziata
 Verifica le disposizioni del tuo Comune

Fackelmann GmbH + Co. KG
 Sebastian-Fackelmann-Str. 6
 91217 Hersbruck • Deutschland
 FAX: 09151/811-294
 Servicetelefon: 09151/811-206
 servicebm@fackelmann.de
 www.fackelmann.com

Alle Maßangaben sind ca.-Maße und können geringfügig abweichen.
 All measurements are approximate and may vary slightly.

5MAN74410 S1 19/24

Dieses Produkt enthält Lichtquellen der Energieeffizienzklasse F.
 This product contains light sources of energy class F.



<https://quefairedemesdechets.fr>



Raccolta differenziata
 Verifica le disposizioni del tuo Comune

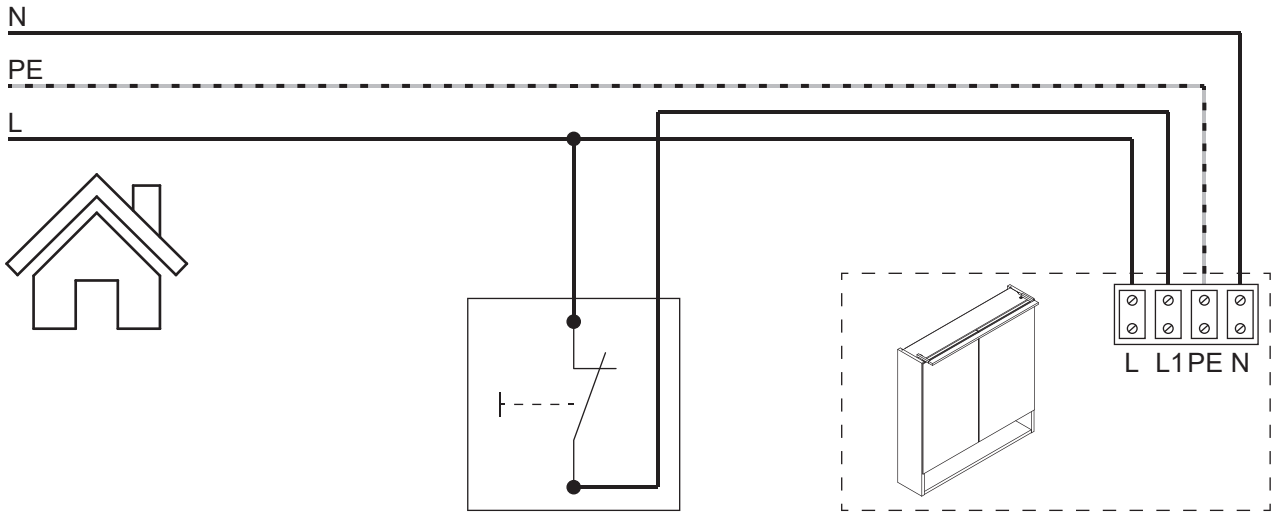
Fackelmann GmbH + Co. KG
 Sebastian-Fackelmann-Str. 6
 91217 Hersbruck • Deutschland
 FAX: 09151/811-294
 Servicetelefon: 09151/811-206
 servicebm@fackelmann.de
 www.fackelmann.com

Alle Maßangaben sind ca.-Maße und können geringfügig abweichen.
 All measurements are approximate and may vary slightly.

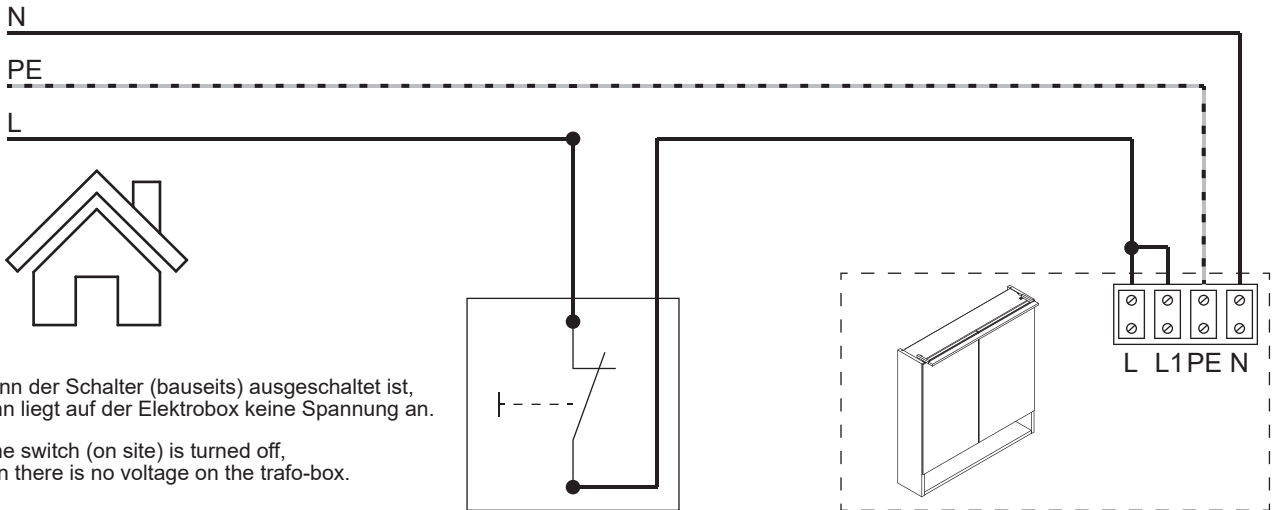
5MAN774410 S2 19/24

Anschlussmöglichkeiten nur für DE Connection options only for DE

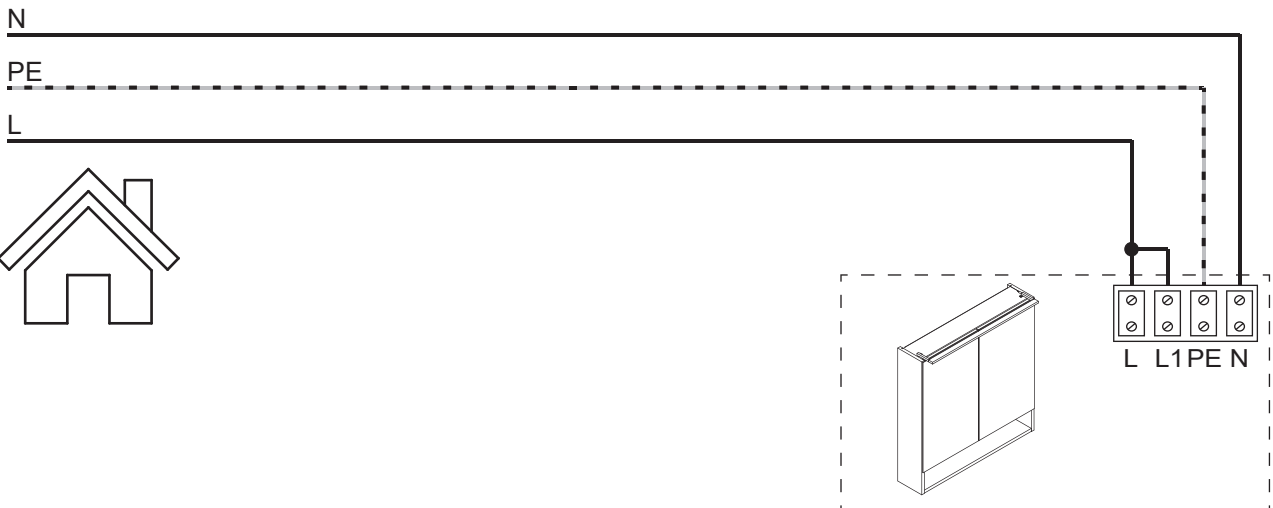
A Mit Schalter (bauseits) und Dauerladestrom (Elektrobox)/
With switch (on site) and continuous charging current (trafo-box)

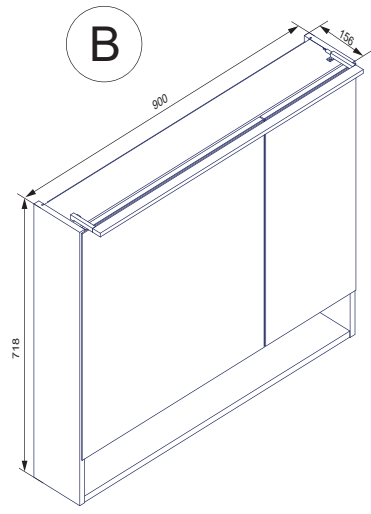
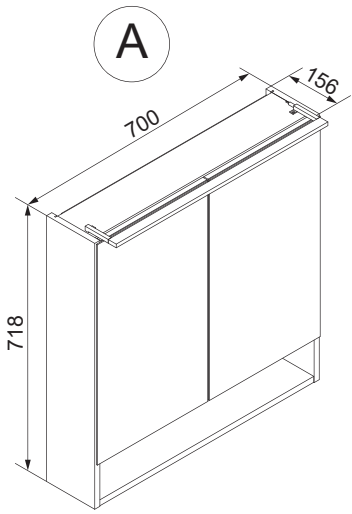


B Mit Schalter (bauseits)/
With switch (on site)



C Mit Dauerstrom/
With continuous current



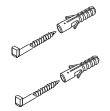
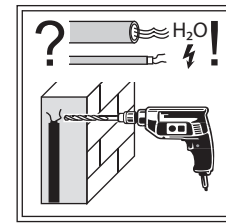
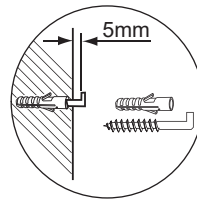
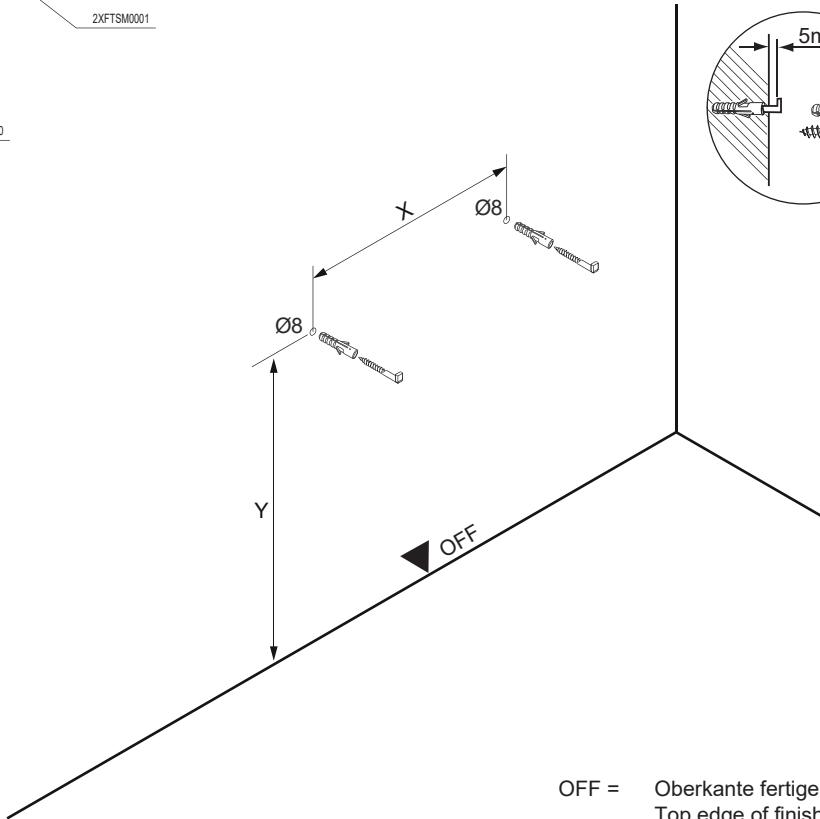


Alle Maße sind in Millimetern angegeben, unverbindlich, vor Ort zu prüfen und stellen nur eine Empfehlung dar. Änderungen vorbehalten.
 All dimensions are given in millimeters, without obligation, to be checked on site and represent only a recommendation. Subject to change.

1

2XF TSM0001

2XF TSM0000

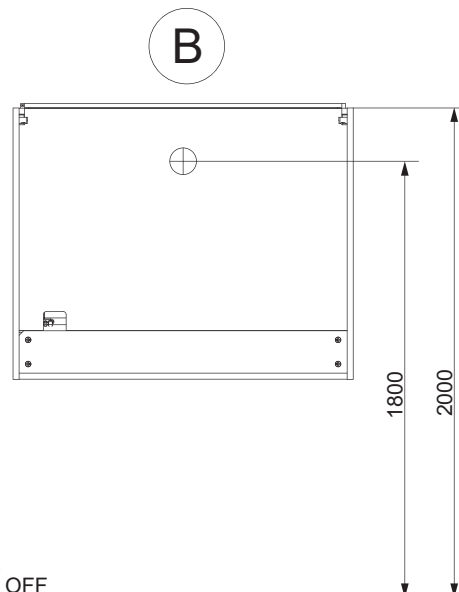
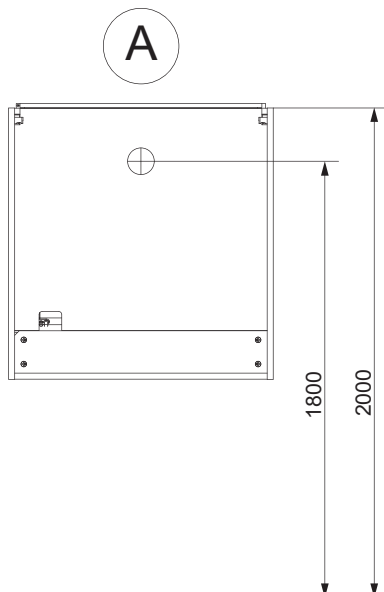


4XBB81HDN0

1 x

Schrank cabinet	Y in mm	X in mm
A	1960	642
B	1960	842

OFF = Oberkante fertiger Fußboden
 Top edge of finished floor

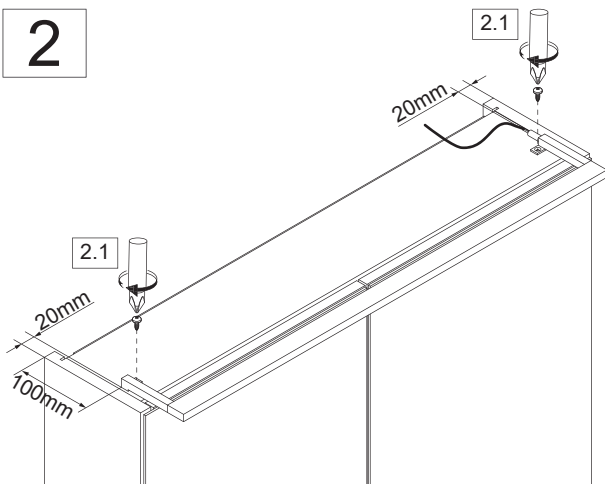


Ansicht von hinten
 View from the back

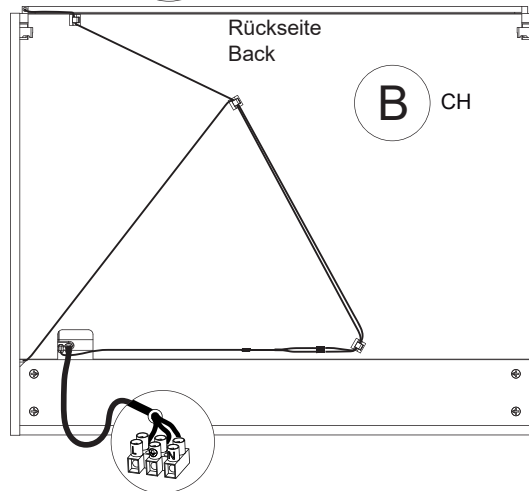
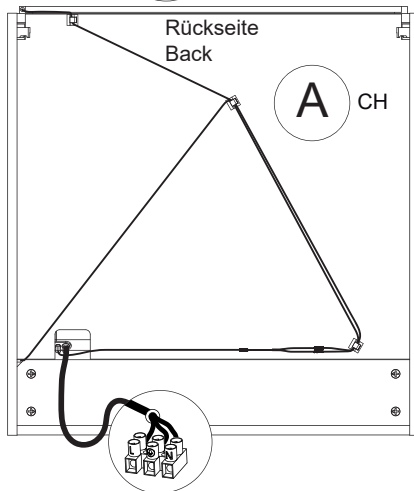
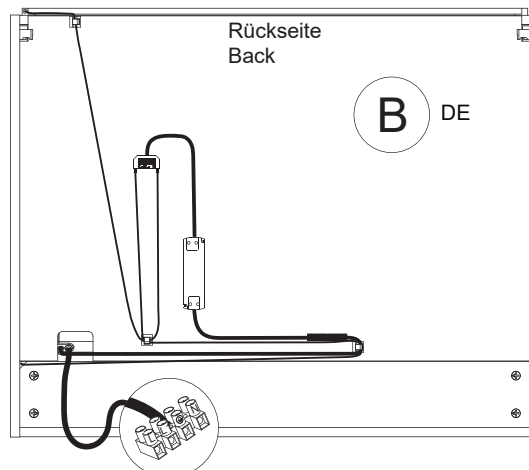
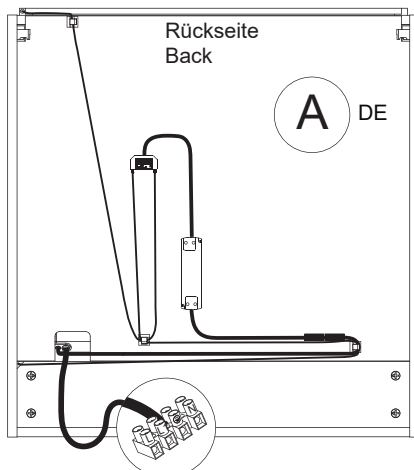
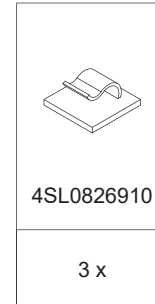
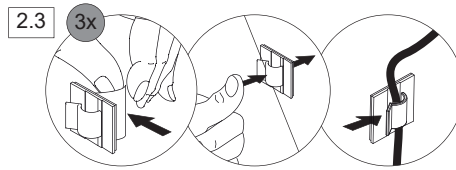
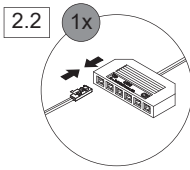
OFF

5MAN774410 S4 19/24

2



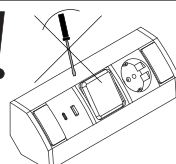
A		B	
660mm Chrom Chrome 7911612	oder or	660mm Schwarz Black 4SL0774410	oder or
1 x		1 x	1 x
		860mm Chrom Chrome 7911312	oder or
		860mm Schwarz Black 4SL0774420	1 x



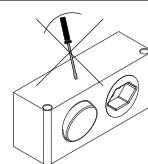
VDE 0100-701
IEC 60364-7-701!

Eine defekte Elektrobox ist vollständig durch eine neue Box zu ersetzen.

The trafo-box cannot be repaired and must be replaced.

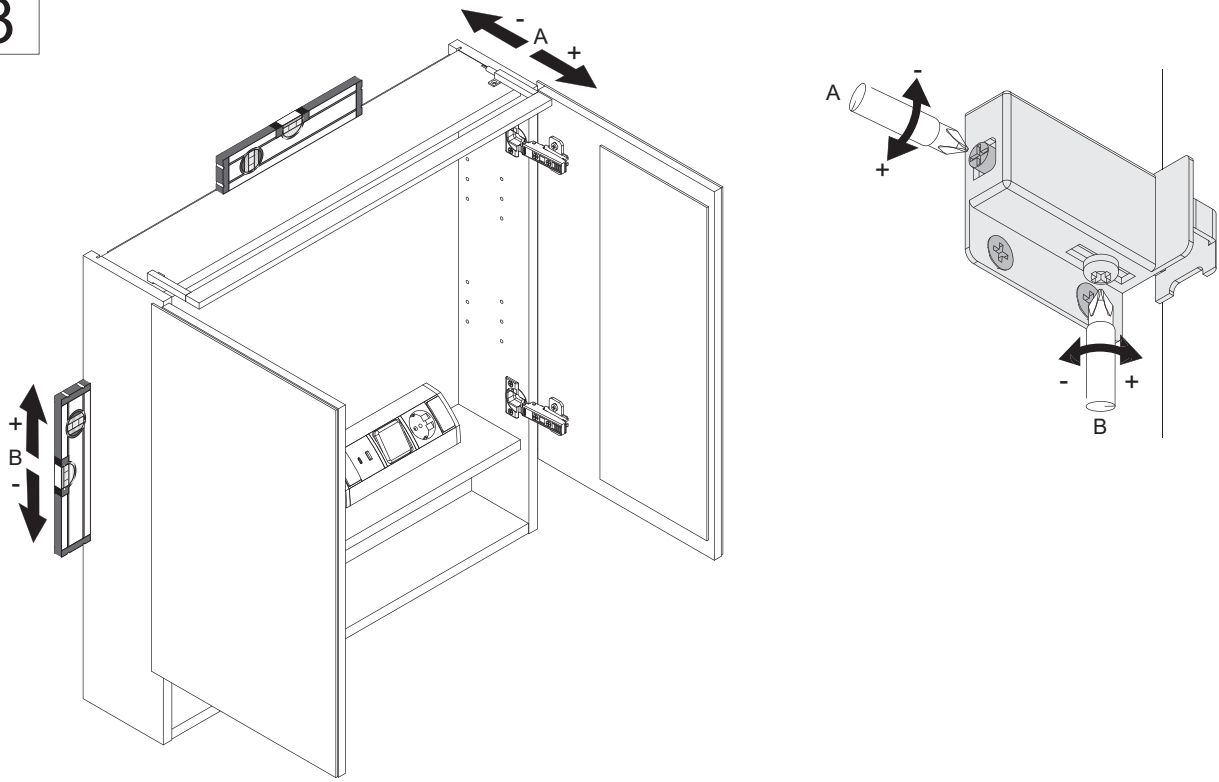


4SL0834726
MAX. 16A
230 V ~ 50Hz

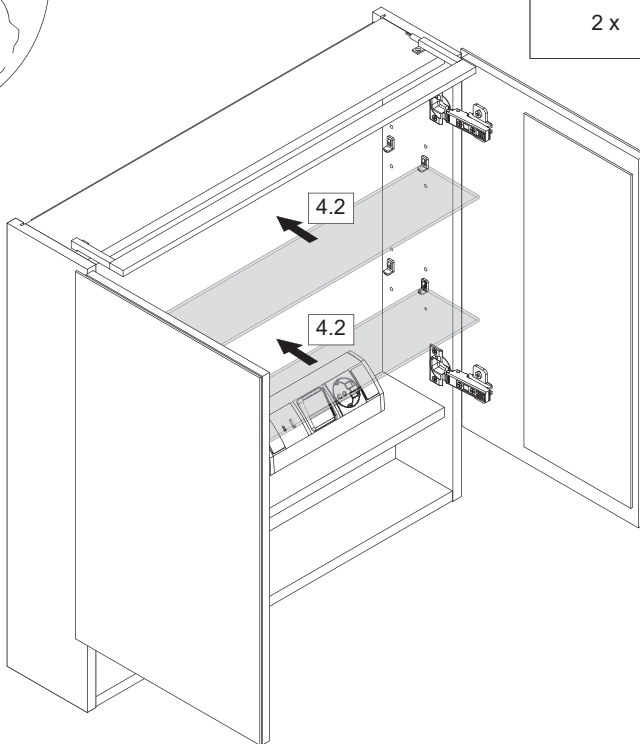
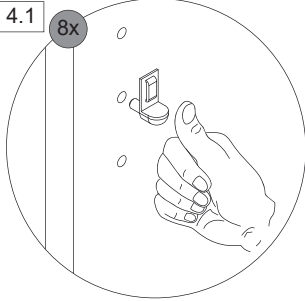




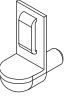
4SL0834791 CH
MAX. 10A
230 V ~ 50Hz

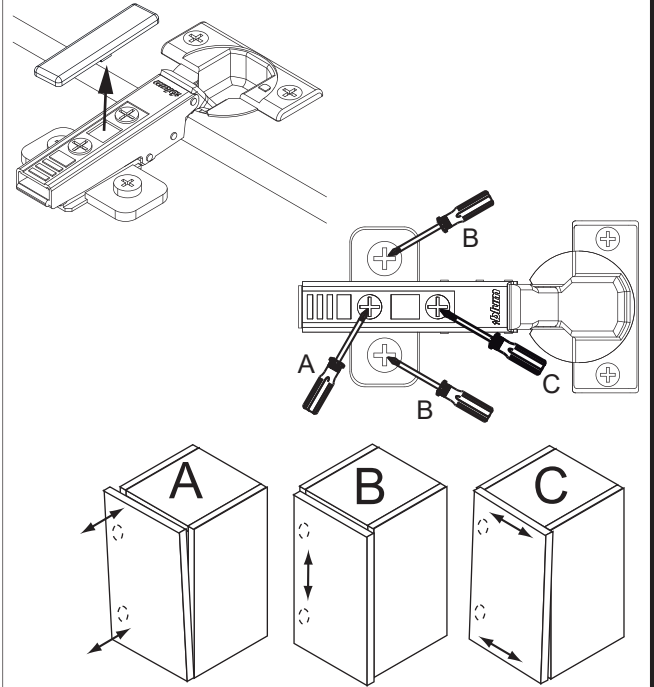
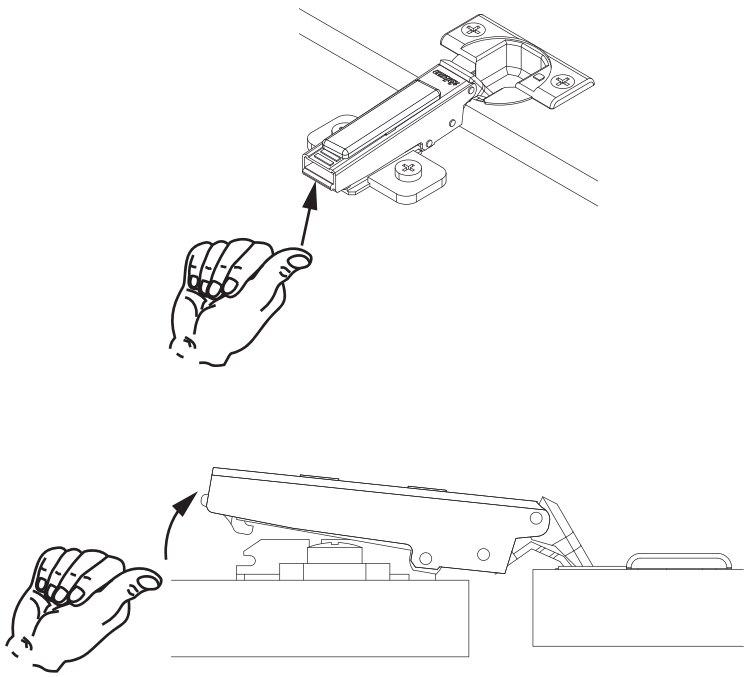
3



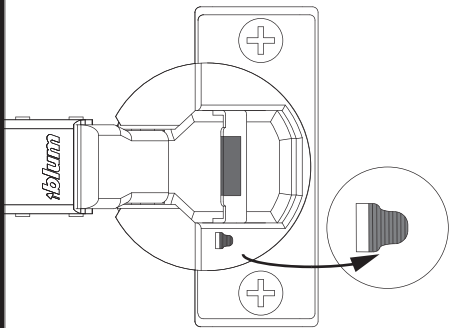
4



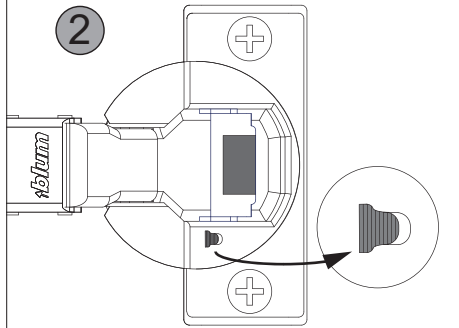
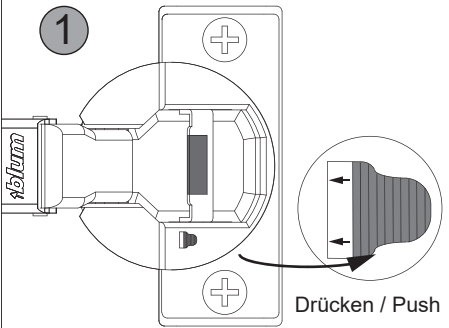
A		B	
	oder or		
4GEL825800		4GEL719200	4SL2872810
2 x		2 x	8 x



Dämpfung aktiv / attenuation on



Dämpfung inaktiv / attenuation off

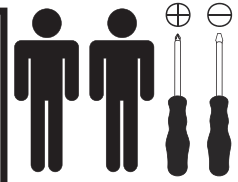




Austausch Elektrobox/ Change of trafo-box

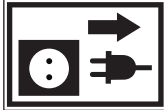
Achtung:
Um das Abhängen des Schrankes von der Wand zu erleichtern und eine Beschädigung (durch Herunterfallen oder Anschlagen) zu vermeiden, empfehlen wir die Türen und Glasböden vorab zu entfernen!

Attention:
To make it easier to hang the cabinet from the wall and to avoid damage (by falling or hitting it), we recommend removing the doors and glass shelves in advance!



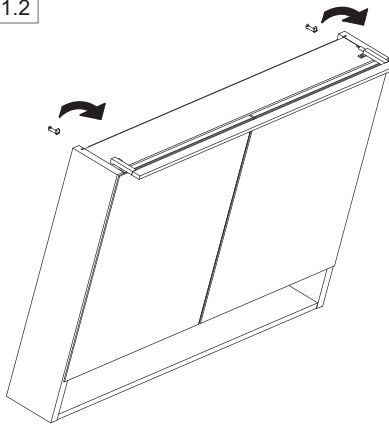
1

1.1

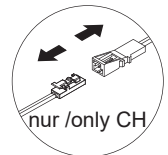


VDE 0100-701
IEC 60364-7-701!

1.2



1.3

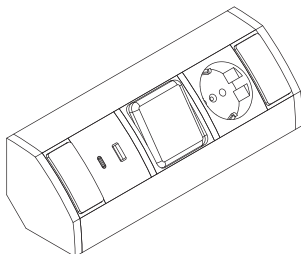


2A

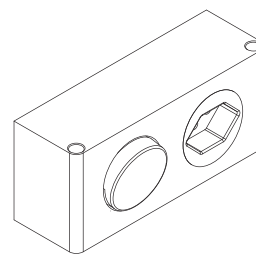
DE

2B

CH

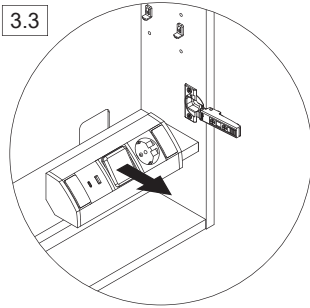
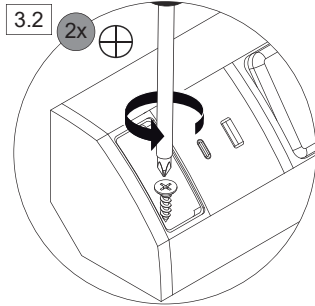
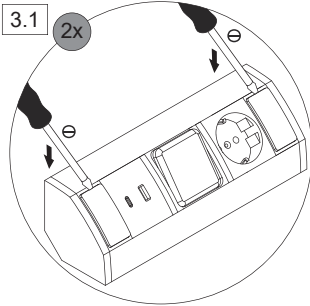


4SL0834726

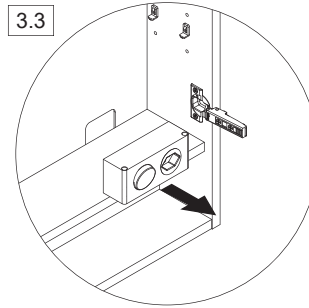
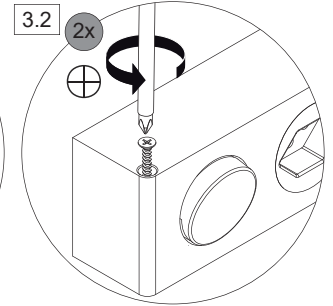
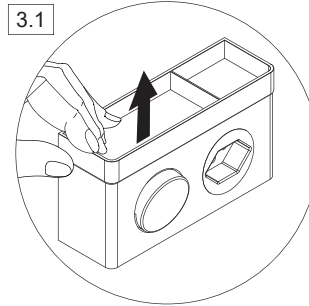


4SL0834791

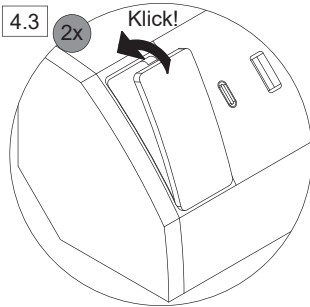
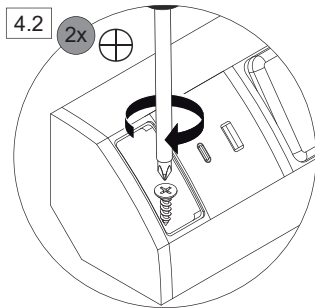
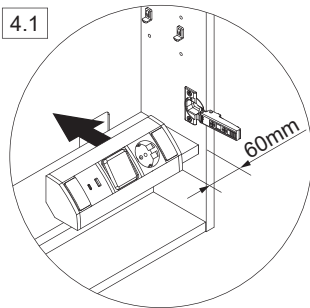
3A



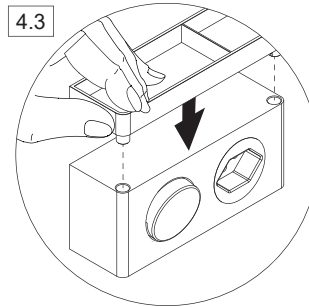
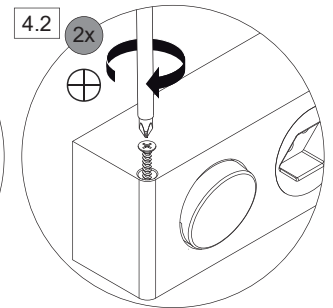
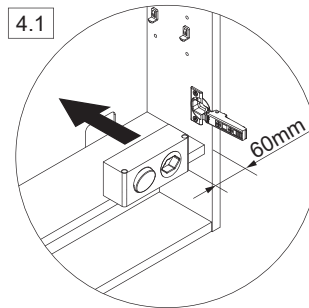
3B



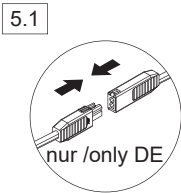
4A



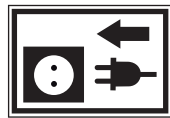
4B



5

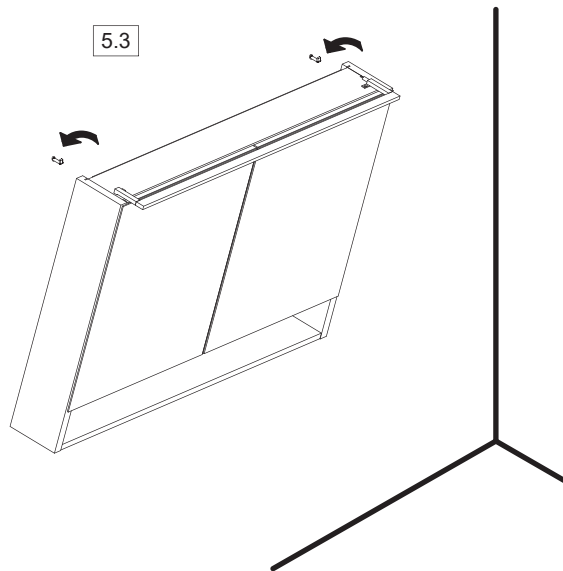


5.2



VDE 0100-701
IEC 60364-7-701!

5.3





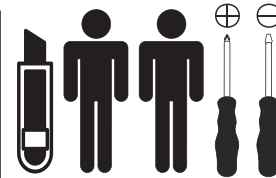
**Austausch LED-Band
change of LED-Stripe**

Achtung:

Um das Abhängen des Schrankes von der Wand zu erleichtern und eine Beschädigung (durch Herunterfallen oder Anschlagen) zu vermeiden, empfehlen wir die Türen und Glasböden vorab zu entfernen!

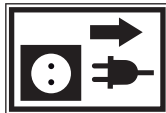
Attention:

To make it easier to hang the cabinet from the wall and to avoid damage (by falling or hitting it), we recommend removing the doors and glass shelves in advance!



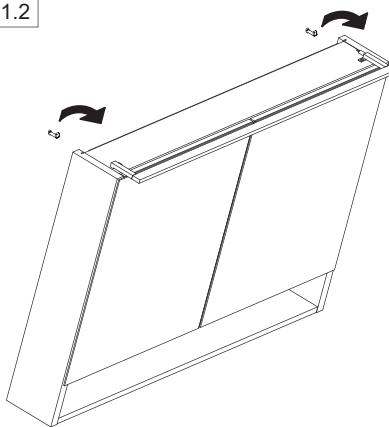
1

1.1

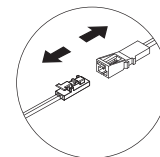


**VDE 0100-701
IEC 60364-7-701!**

1.2

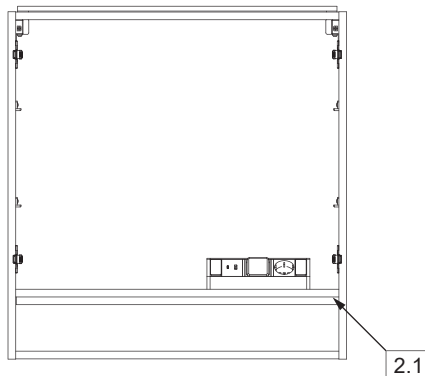
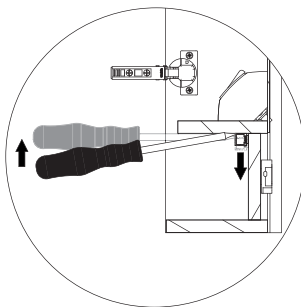


1.3

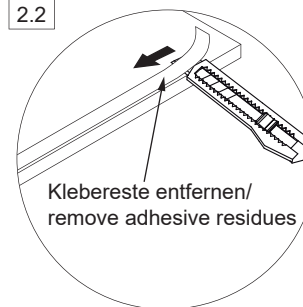


2

2.1



2.2

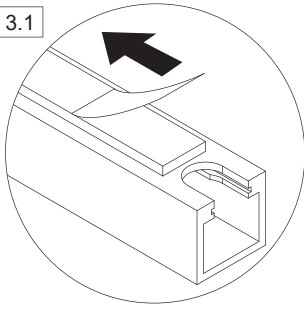


Klebereste entfernen/
remove adhesive residues

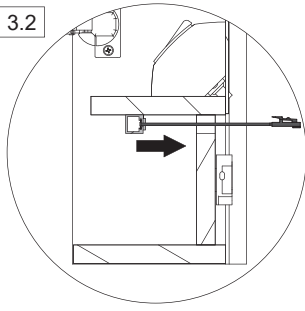


3

3.1



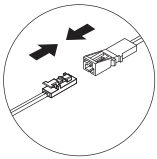
3.2



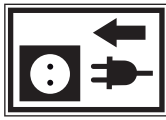
oder
or

4

4.1



4.2



VDE 0100-701 !
IEC 60364-7-701!

4.3

